

Artikelnummer: 200178

EiTherm.

Z.-Nr.: 34948/6

Kom.:
-aus Abruf-

Auftragsnr.: -aus Abruf-

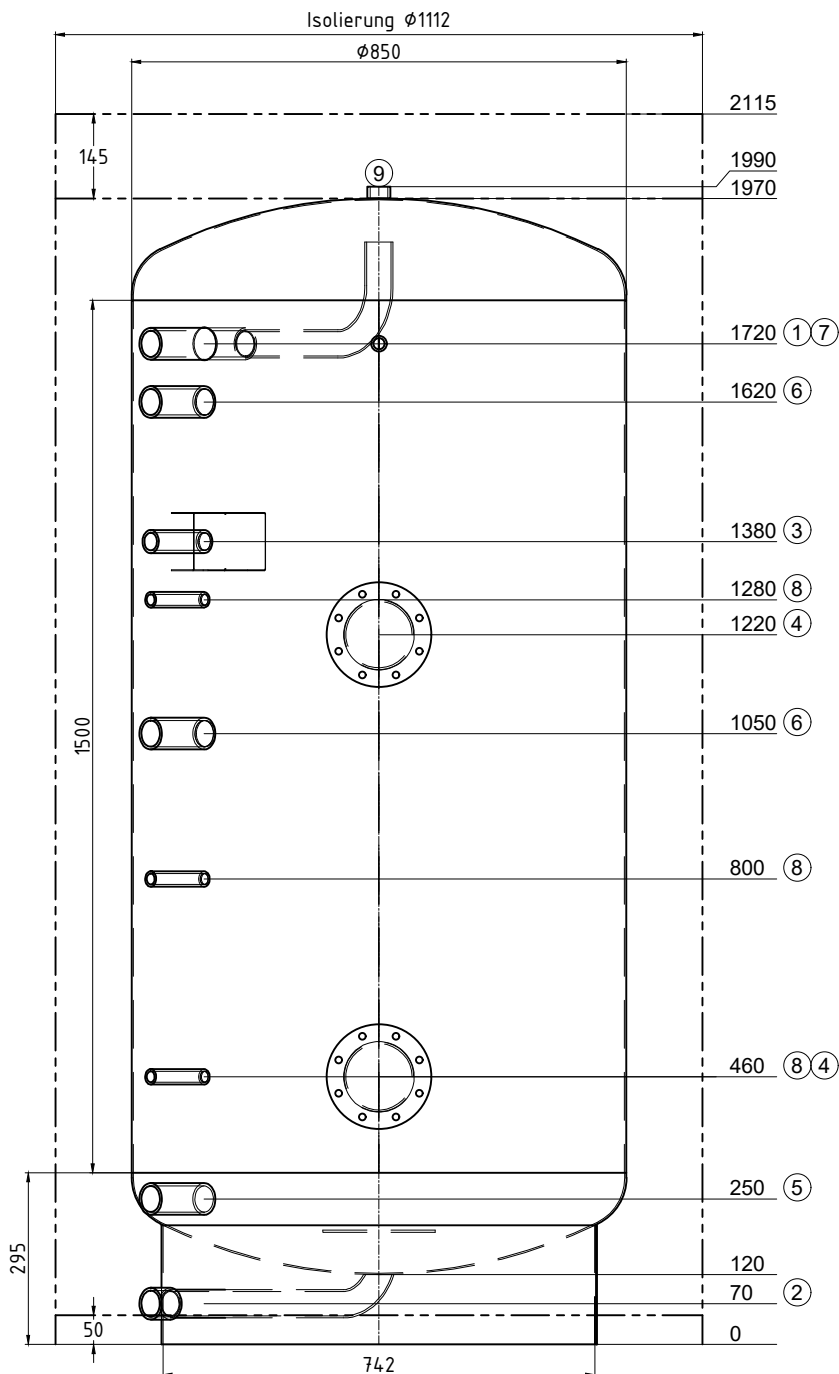
Stückzahl: -aus Abruf-

Bezeichn: CWS 0 1000

Genauer: --

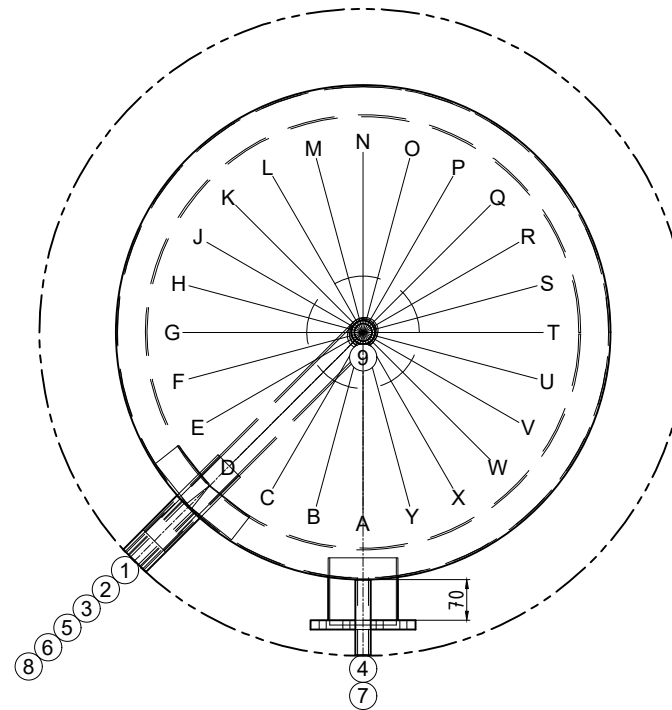
Inhalt: 954 Liter
 Material: V4A
 Gewicht: 219 kg
 Betriebstemperatur: bis 95°C
 Betriebs/Prüfüberdruck: 6 / 12 bar
 Oberfläche aussen: passiviert
 Oberfläche innen: passiviert
 Anschlusslänge: 130 mm
 Kippmass: 2031 mm
 SVGW-Nr.: 1511-6440
 In Konformität mit DGRL 2014/68/EU Art. 4 Abs. 3.

Isolierung:
 HeatBlocker 130 mm, 22 kg/m³
 PS-Mantel 1.2 mm, silbergrau
 Warmhalteverlust: 117.6 W (±C)
 AussenØ Isolierung: 1112.4 mm



Transport stehend

Pos.	Stk.	L	w°	Bezeichnung
1	1	130	315	Muffe 1 1/2" mit Bogenrohr WW
2	1	130	315	Muffe 1 1/2" an Bogenrohr unten mit Prallblech KW mit Prallblech
3	1	130	315	Muffe 1" mit Schicht-U Zirkulation
4	2	70	0	Handloch NW120/180 PN10
5	1	130	315	Muffe 1 1/2"
6	2	130	315	Muffe 1 1/2"
7	1	130	0	Muffe 1/2" Thermometer
8	3	130	315	Muffe 1/2" Fühler
9	1	20	0	Muffe 1" Entlüftung



Erdungsanschluss Bohrung 9,1 mm

Ersteller/Datum: tum / 21.02.2022