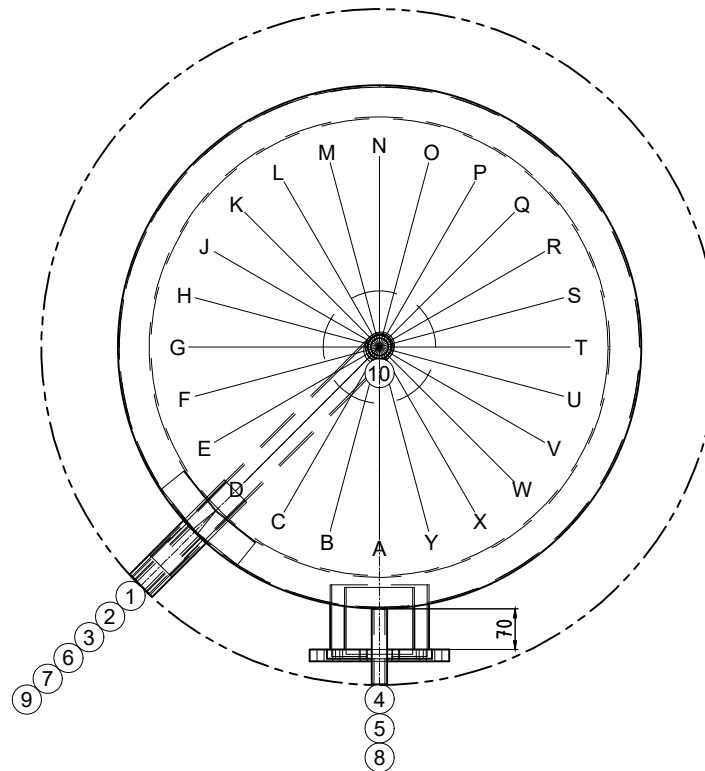


Transport stehend

Pos.	Stk.	L	w°	Bezeichnung
1	1	130	315	Muffe 1 1/2" mit Bogenrohr WW
2	1	130	315	Muffe 1 1/2" an Bogenrohr unten mit Prallblech KW
3	1	130	315	Muffe 1" mit Schicht-U Zirkulation
4	1	70	0	Handloch NW170/240 PN10
5	1	70	0	Handloch NW120/180 PN10
6	1	130	315	Muffe 1 1/2"
7	2	130	315	Muffe 1 1/2"
8	1	130	0	Muffe 1/2" Thermometer
9	3	130	315	Muffe 1/2" Fühler
10	1	20	0	Muffe 1" Entlüftung



Artikelnummer: 200181

# EiTherm

Z.-Nr.: 34985/6

Kom.:

-aus Abruf-

Auftragsnr.: -aus Abruf-

Stückzahl: -aus Abruf-

Bezeichn.: CWS 0 1200

Genauer: --

Inhalt: 1163 Liter  
 Material: V4A  
 Gewicht: 217 kg  
 Betriebstemperatur: bis 95°C  
 Betriebs/Prüfüberdruck: 6 / 12 bar  
 Oberfläche aussen: passiviert  
 Oberfläche innen: passiviert  
 Anschlusslänge: 130 mm  
 Kippmass: 2154 mm  
 SVGW-Nr.: 1511-6440  
 In Konformität mit DGRL 2014/68/EU Art. 4 Abs. 3.

**Isolierung:**  
 HeatBlocker 130 mm, 22 kg/m³  
 PS-Mantel 1.2 mm, silbergrau  
 Warmhalteverlust: 111.4 W (±B)  
 AussenØ Isolierung: 1162.4 mm  
 Gewicht Isolierung: 29 kg

Erdungsanschluss Bohrung 9,1 mm

Ersteller/Datum: tum / 21.02.2022